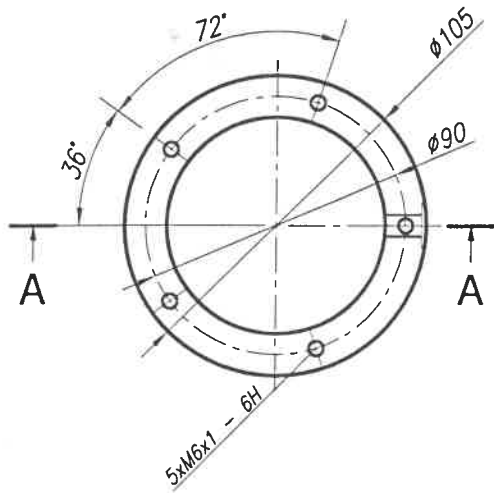
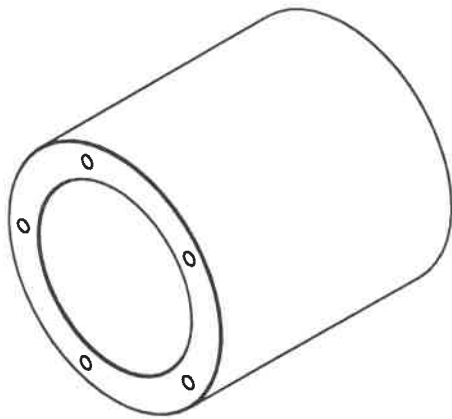
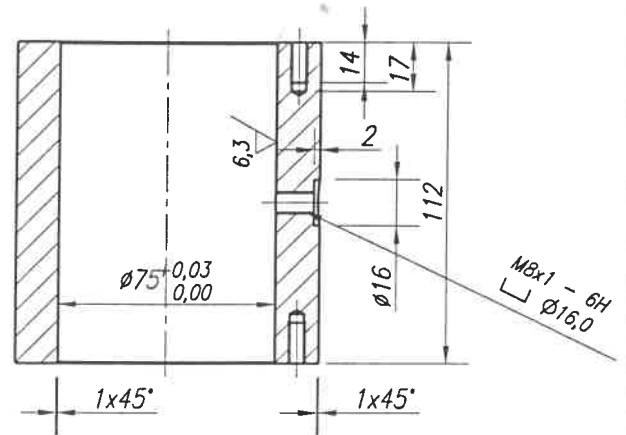


12,5 ✓ (✓)



A-A



Masa=3,7kg

1	Pręt $\phi 105$ L=112	1	St3S		PN-87/H-93200	-	3,7
Poz.	Nazwa części (zespołu)	Ilość	Materiał	Nr normy materiałowej	Nr rysunku lub normy	Jedn. Masa w kg	Całk.
		Inwestor		GDF SUEZ ENERGIA POLSKA S.A.			